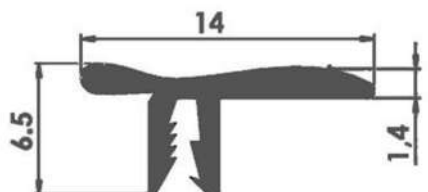

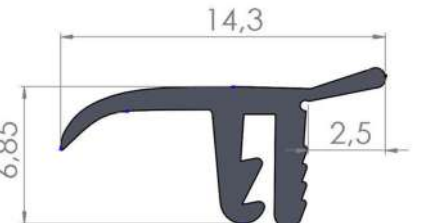

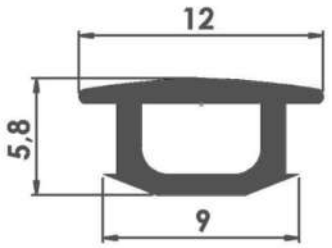

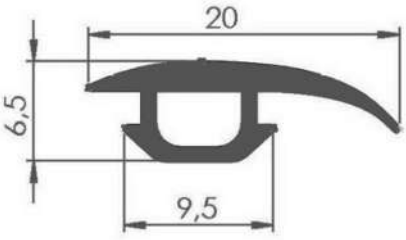

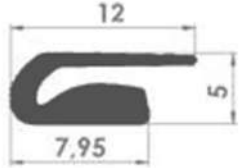

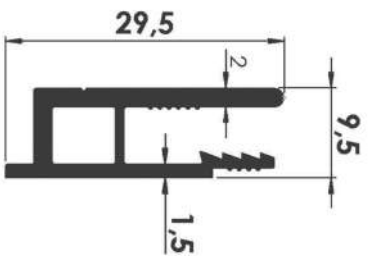

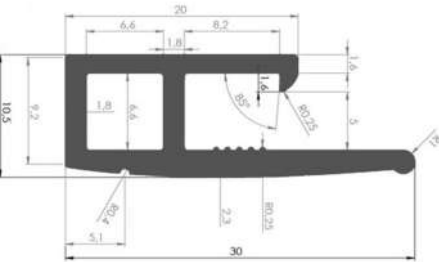



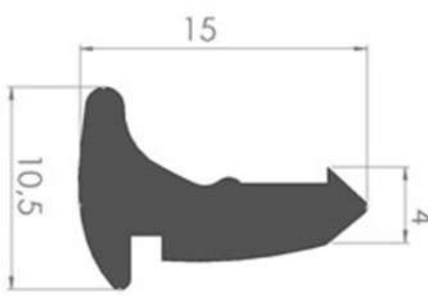

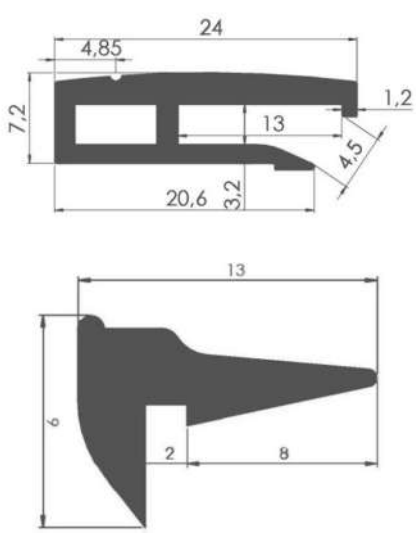

Каталог профілів з твердого та пластифікованого ПВХ
 Каталог профилей из жесткого и пластифицированного ПВХ
 Katalog profili z twardego i miękkiego PCV
 Catalogue of PVC Rigid and Soft Profiles

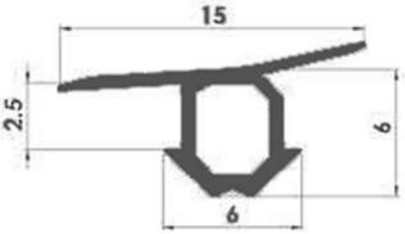

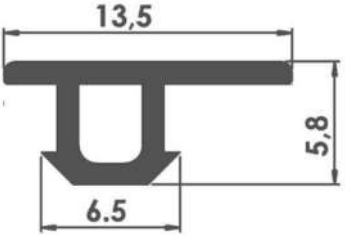

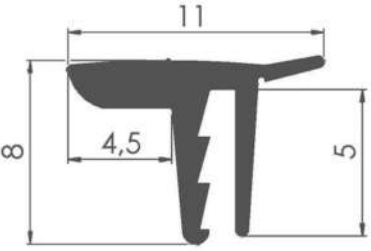
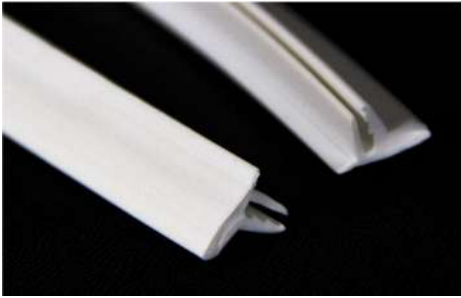
Дата актуалізації: 22 червня 2022р.
 Дата актуализации: 22 июня 2022г.
 Data aktualizacji: 22 czerwca 2022r.
 Date of update: 22 June 2022

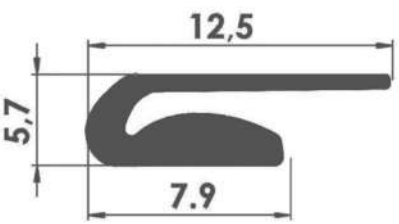

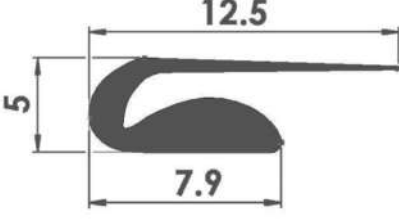

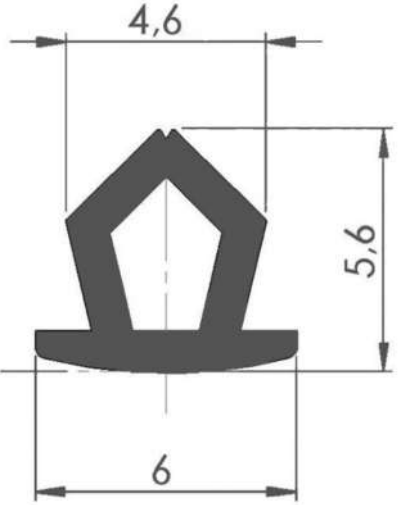

Назва Название Nazwa The name	Креслення перетину Чертеж сечения Rysunek przekręci Sectional Drawing	Зображення Изображение Zdjęcie An Image	Кількість в упаковці Вага пакування/ Количество в упаковке Вес упаковки/ Ilość w opakowaniu Waga opakowania/ Amount in a package/ Packing Weight	Колір Цвет Kolor Color	Сфера використання Сфера применения Branża wykorzystania Application area
Заглушка TL Заглушка TL Listwa maskująca TL Decorative seal TL			250м. на карт. бобині / 250м. на карт. бобине / 250m.b. na tektur. bobinie / 250m. on cardboard drum 10,78 kg 48x48x18cm	45, 100, 162, 303, 307, 333, 347, 406, 501, 507, 511, 519, 545 ,571, 717, 721, 733, 866	Підвісна натяжна стеля Подвесные натяжные потолки Sufity podwieszane napinane Stretched ceilings
Заглушка TLG Заглушка TLG Listwa maskująca TLG Decorative seal TLG			250м. на карт. бобині / 250м. на карт. бобине / 250m.b. na tektur. bobinie / 250m. on cardboard drum 12,1 kg 48x48x18cm	45, 100, 162, 303, 307, 333, 347, 406, 501, 507, 511, 519, 545 ,571, 717, 721, 733, 866	Підвісна натяжна стеля Подвесные натяжные потолки Sufity podwieszane napinane Stretched ceilings

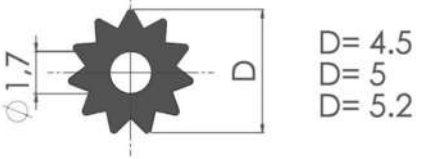
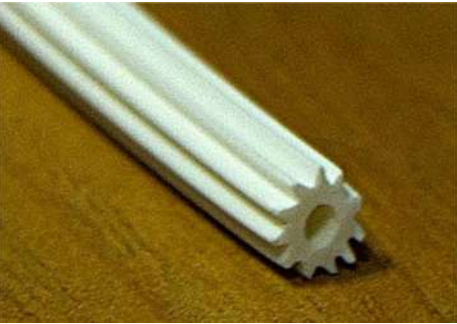
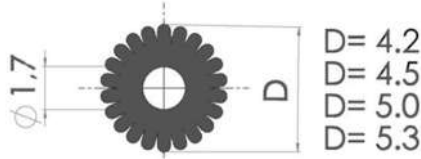
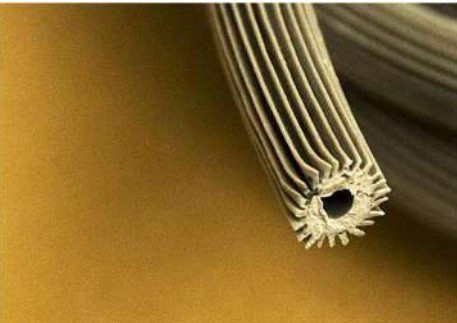

<p>Розділювач R</p> <p>Разделитель R</p> <p>Listwa maskująca R</p> <p>Decorative seal R</p>			<p>1) білий 250м. на карт. бобині / Белый 250м. на карт. бобине / Biały 250m.b. na tektur. bobinie / White 250m. on cardboard drum 9,9 kg 48x48x18 cm</p> <p>2) колір 100м. на карт. бобині / цвет 100м. на карт. бобине / kolor 100m.b. na tektur. bobinie / Colour 100m. on cardboard drum 4,3 kg 48x48x18 cm</p>	<p>45, 100, 162, 303, 307, 333, 347, 406, 501, 507, 511, 519, 545, 571, 717, 721, 733, 866</p>	<p>Підвісна натяжна стеля</p> <p>Подвесные натяжные потолки</p> <p>Sufity podwieszane papinane</p> <p>Stretched ceilings</p>
<p>Заглушка SLL до клинових систем</p> <p>Заглушка SLL для клиновых систем</p> <p>Listwa maskująca SLL do systemów klinowych</p> <p>Decorative seal SLL for 'Dutch' systems</p>			<p>1) 250м. на карт. бобині / 250м. на карт. бобине / 250m.b. na tektur. bobinie / 250m. on cardboard drum 12,0 kg 48x48x18 cm</p>	<p>білий, сірий, чорний / белый, серый, чёрный / biały, szary, czarny / white, gray, black</p>	<p>Підвісна натяжна стеля</p> <p>Подвесные натяжные потолки</p> <p>Sufity podwieszane papinane</p> <p>Stretched ceilings</p>
<p>Гарпун L10,5T</p> <p>Гарпун L10,5T</p> <p>Harpun (zaczep klinowy) L10,5T Profil produkowany na zlecenie Sufity Warszawy sp. z o.o.</p> <p>Harpoon L10,5T</p>			<p>1) 250м. на карт. бобині / 250м. на карт. бобине / 250m.b. na tektur. bobinie / 250m. on cardboard drum 9,0 kg 43x43x17cm</p> <p>европалета / европаллета / paleta / pallet: 42x250=10500m., 410kg, 120x80x127cm</p>	<p>білий, чорний белый, чёрный biały, czarny white, black</p>	<p>Підвісна натяжна стеля</p> <p>Подвесные натяжные потолки</p> <p>Sufity podwieszane papinane</p> <p>Stretched ceilings</p>

<p>Гарпун 12</p> <p>Гарпун 12</p> <p>Harpun (zaczep klinowy) 12</p> <p>Harpoon 12</p>			<p>1) 250м. на карт. бобині / 250m. на карт. бобине / 250m.b. na tektur. bobinie / 250m. on cardboard drum</p> <p>9,5 kg 43x43x17cm</p> <p>европалета / европаллета / paleta / pallet: 42x250=10500m., 435kg, 120x80x127cm</p>	<p>білий, чорний</p> <p>белый, чёрный</p> <p>biały, czarny</p> <p>white, black</p>	<p>Підвісна натяжна стеля</p> <p>Подвесные натяжные потолки</p> <p>Sufity podwieszane napinane</p> <p>Stretched ceilings</p>
<p>Багет пластиковий</p> <p>Багет пластиковый</p> <p>Listwa PCV montażowa</p> <p>U-type PVC profile</p>			<p>довжина 2,5м (або 2,0м) длина 2,5м (либо 2,0м) długość 2,5m (bądź 2,0m) length 2,5m (or 2,0m)</p> <p>пачки по 60м у плівці пачки по 60м в плёнке wiązka po 60m w folii packs by 60m in PET tape</p> <p>10,74kg 252x12x5cm (201x11x6cm)</p>	<p>білий, чорний</p> <p>белый, чёрный</p> <p>biały, czarny</p> <p>white, black</p>	<p>Підвісна натяжна стеля</p> <p>Подвесные натяжные потолки</p> <p>Sufity podwieszane napinane</p> <p>Stretched ceilings</p>
<p>Євробагет пластиковий</p> <p>Євробагет пластиковый</p> <p>Listwa PCV montażowa 'Euro' Profil produkowany na zlecenie Sufity Warszawy sp. z o.o.</p> <p>U-type profile 'EURO'</p>			<p>довжина 2,5м (або 2,0м) длина 2,5м (либо 2,0м) długość 2,5m (bądź 2,0m) length 2,5m (or 2,0m)</p> <p>пачки по 24 / 30 шт. у плівці пачки по 24 / 30 шт. в плёнке wiązka po 24 / 30 szt. w folii packs by 24 / 30 pcs. in PET tape</p> <p>9,7 kg</p> <p>252x11x7 cm (201x9x8cm)</p>	<p>білий, чорний</p> <p>белый, чёрный</p> <p>biały, czarny</p> <p>white, black</p>	<p>Підвісна натяжна стеля</p> <p>Подвесные натяжные потолки</p> <p>Sufity podwieszane napinane</p> <p>Stretched ceilings</p>

<p>Безщілиновий гарпун WSS Розроблено за участі фірми Full-Service</p> <p>Бесщелевой гарпун WSS</p> <p>Harpun bez-szczelinowy WSS</p> <p>Harpoon WSS</p>			<p>100м в рулоні / 100м в мотке / 100m z rolce / 100m. in a reel</p> <p>6,9 kg</p>	<p>білий</p> <p>белый</p> <p>biały</p> <p>white</p>	<p>Підвісна натяжна стеля</p> <p>Подвесные натяжные потолки</p> <p>Sufity podwieszane napinane</p> <p>Stretched ceilings</p>
<p>Система WSL без заглушки (розробка за участі фірми Full-Service)</p> <p>Система WSL без заглушки (разработка с участием)</p> <p>System bez-uszczelkowy WSL</p> <p>WSL system</p>			<p>багет - довжина 2,0м багет - длина 2,0м listwa montażowa - długość 2,0m profile – length 2,0m пачки по 30 шт. у плівці пачки по 30 шт. в плёнке wiązka po 30 szt. w folii 30 pcs. in PET tape</p> <p>10,5 kg 200x10x5cm</p> <p>Гарпун - 100м в рулоні / Гарпун - 100м в мотке / Harpun - 100m z rolce / Harpoon - 100m. in a reel</p> <p>8,2 kg</p>	<p>білий</p> <p>белый</p> <p>biały</p> <p>white</p>	<p>Підвісна натяжна стеля</p> <p>Подвесные натяжные потолки</p> <p>Sufity podwieszane napinane</p> <p>Stretched ceilings</p>

<p>Заглушка SL Заглушка SL Listwa maskująca SL Decorative seal SL</p> <p>Мінімальне замовлення 10км</p>		 <p>Минимальный заказ 10км</p>	<p>250м. на карт. бобині / 250м. на карт. бобине / 250m.b. na tektur. bobinie / 250m. on cardboard drum</p> <p>8,50 kg 48x48x18cm</p> <p>Minimalne zamówienie 10km</p>	<p>45, 100, 162, 303, 307, 333, 347, 406, 501, 507, 511, 519, 545 ,571, 717, 721, 733, 866</p>	<p>Підвісна натяжна стеля</p> <p>Подвесные натяжные потолки</p> <p>Sufity podwieszane napinane</p> <p>Stretched ceilings</p>
<p>Заглушка S Заглушка S Listwa maskująca S Decorative seal S</p> <p>Мінімальне замовлення 10км</p>		 <p>Минимальный заказ 10км</p>	<p>250м. на карт. бобині / 250м. на карт. бобине / 250m.b. na tektur. bobinie / 250m. on cardboard drum</p> <p>11,8 kg 48x48x18cm</p> <p>Minimalne zamówienie 10km</p>	<p>45, 100, 162, 303, 307, 333, 347, 406, 501, 507, 511, 519, 545 ,571, 717, 721, 733, 866</p>	<p>Підвісна натяжна стеля</p> <p>Подвесные натяжные потолки</p> <p>Sufity podwieszane napinane</p> <p>Stretched ceilings</p>
<p>Заглушка TLS Заглушка TLS Listwa maskująca TLS Decorative seal TLS</p> <p>Мінімальне замовлення 10км</p>		 <p>Минимальный заказ 10км</p>	<p>1) 250м. на карт. бобині / 250м. на карт. бобине / 250m.b. na tektur. bobinie / 250m. on cardboard drum</p> <p>12,0 kg 48x48x18 cm</p> <p>Minimalne zamówienie 10km</p>	<p>45, 100, 162, 303, 307, 333, 347, 406, 501, 507, 511, 519, 545 ,571, 717, 721, 733, 866</p>	<p>Підвісна натяжна стеля</p> <p>Подвесные натяжные потолки</p> <p>Sufity podwieszane napinane</p> <p>Stretched ceilings</p>

<p>Гарпун XL</p> <p>Гарпун XL</p> <p>Harpun (zaczep klinowy) XL</p> <p>Harpoon XL</p> <p>Мінімальне замовлення 10км</p>		 <p>Минимальный заказ 10км</p>	<p>1) 250м. на карт. бобині / 250m. на карт. бобине / 250m.b. na tektur. bobinie / 250m. on cardboard drum</p> <p>10,2 kg 43x43x17cm</p> <p>Minimalne zamówienie 10km</p>	<p>білий, чорний</p> <p>белый, чёрный</p> <p>biały, czarny</p> <p>white, black</p>	<p>Підвісна натяжна стеля</p> <p>Подвесные натяжные потолки</p> <p>Sufity podwieszane napinane</p> <p>Stretched ceilings</p>
<p>Гарпун XZ</p> <p>Гарпун XZ</p> <p>Harpun (zaczep klinowy) XZ</p> <p>Harpoon XZ</p> <p>Мінімальне замовлення 10км</p>		 <p>Минимальный заказ 10км</p>	<p>1) 250м. на карт. бобині / 250m. на карт. бобине / 250m.b. na tektur. bobinie / 250m. on cardboard drum</p> <p>10,2 kg, 43x43x17cm</p> <p>Minimalne zamówienie 10km</p>	<p>білий, чорний</p> <p>белый, чёрный</p> <p>biały, czarny</p> <p>white, black</p>	<p>Підвісна натяжна стеля</p> <p>Подвесные натяжные потолки</p> <p>Sufity podwieszane napinane</p> <p>Stretched ceilings</p>
<p>Заглушка пазу штапика</p> <p>«Заглушка домохозяйки»</p> <p>Uszczelka rowka okuciowego</p> <p>Plug for groove bead in PVC windows</p> <p>Мінімальне замовлення 200км</p>		<p>Минимальный заказ 200км</p>  <p>Minimalne zamówienie 200km</p>	<p>1) 150м. в рулоні / 150m. в мотке / 150m.b. w rolce / 150m. in a reel</p> <p>2,72 kg</p> <p>4 рулони в мішку / 4 рулона в мешке / 4 rolki w worku / 4 reels in a bag</p> <p>13,8 kg</p> <p>2) 250м. на бобині / 250m. на бобине / 250m.b. na bobinie / 250m. on cardboard drum</p> <p>8,6kg 43x43x17cm</p>	<p>молочний, сніжний, чорний</p> <p>молочный, снежный, чёрный</p> <p>biały ciepły, biały zimny, czarny</p> <p>warm white, cold white, black</p>	<p>Вікна ПВХ</p> <p>Окна ПВХ</p> <p>Okna PCV</p> <p>PVC windows</p>

<p>Шнур протимоскітної сітки 11 зубів Шнур противомоскитной сетки 11 зуба Uszczelka do moskitier 11 zębów Mosquito net gasket with 11 points Мінімальне замовлення 200км</p>	<p>Минимальный заказ 200км</p>  <p>D= 4.5 D= 5 D= 5.2</p>	 <p>Minimalne zamówienie 200km</p>	<p>150 метрів в рулоні / 150 метров в мотке / 150 metrów w rolce / 150 m. in a reel</p> <p>D=5 3,26kg</p> <p>6 рулонів в мішку / 6 рулонов в мешке / 6 rolek w worku / 6 reels in a bag</p> <p>D=5 20,0kg</p>	<p>білий, сірий, чорний</p> <p>белый, серый, чёрный</p> <p>biały, szary, czarny</p> <p>white, gray, black</p>	<p>Протимоскітні сітки до вікон ПВХ</p> <p>Противомоскитные сетки для окон ПВХ</p> <p>Moskitiery do okien PCV</p> <p>Mosquito nets for PVC windows</p>
<p>Шнур протимоскітної сітки 22 зуби Шнур противомоскитной сетки 22 зуба Uszczelka do moskitier 22 zęby Mosquito net gasket with 22 points</p>	<p>Минимальный заказ 200км</p>  <p>D= 4.2 D= 4.5 D= 5.0 D= 5.3</p> <p>Мінімальне замовлення 200км</p>	 <p>Minimalne zamówienie 200km</p>	<p>150 метрів в рулоні / 150 метров в мотке / 150 metrów w rolce / 150m. in a reel</p> <p>D=4 2,3kg D=4,5 2,9kg D=5 3,26kg</p> <p>6 рулонів в мішку / 6 рулонов в мешке / 6 rolek w worku / 6 reels in a bag</p> <p>D=4 14,5kg D=4,5 18,0kg D=5 19,6kg</p>	<p>білий, сірий, чорний</p> <p>белый, серый, чёрный</p> <p>biały, szary, czarny</p> <p>white, gray, black</p>	<p>Протимоскітні сітки до вікон ПВХ</p> <p>Противомоскитные сетки для окон ПВХ</p> <p>Moskitiery do okien PCV</p> <p>Mosquito nets for PVC windows</p>
<p>Куток білий оздоблювальний Уголок белый отделочный Kątownik biały wykończeniowy White corner bead</p>	<p>Довжина 2,7м/ Длина 2,7м/ Długość 2,7m/ Length 2,7m</p> <p>Розміри в мм/ Размеры в мм/ Rozmiary w mm/ Sizes in mm: 10x10 x0,7 15x15 x0,7 10x20 x0,7 20x20 x0,7 25x25 x0,8 30x30 x0,8 40x20 x0,9 40x40 x1,0 50x50 x1,0</p>	 <p>Збірне пакування: 10 — по 10 пачок, 15 та 20 — по 5 пачок/ Сборная упаковка: 10 — по 10 пачек, 15 и 20 — по 5 пачек/ Опаковка збирче: 10 – по 10 віязек, 15 oraz 20 – по 5 віязек Gross packaging: 10 – by 10 packs, 15 and 20 – by 5 packs</p>	<p>Кількість у пачці: розміри від 10 до 30 по 25 шт., 40 та 50 по 20 шт./ Количество в связке: размеры от 10 до 30 по 25 шт., 40 и 50 по 20 шт./ Ilość w wiązce: rozmiary od 10 do 30 – 25 szt., 40 oraz 50 – 20 szt. / Quantity in a pack: from 10 to 30 mm - 25 pcs., 40 and 50mm – 20 pcs.</p> <p>10 = 1,7 kg 271x4x1,5cm 15 = 2,7 kg 271x4x2cm, 10/20 = 2,7 kg 271x4,5x2,5cm</p>	<p>білий</p> <p>белый</p> <p>biały</p> <p>white</p>	<p>Оздоблювання приміщень</p> <p>Отделка помещений</p> <p>Wykończenie wewnętrzne</p> <p>Internal finishing</p>

		10 = 16,6kg 15, 10/20 = 12,6kg 20 = 16,2kg	20 = 3,5 kg 271x4,5x3,5cm 25 = 4,1 kg 271x5x3,5cm 30 = 4,8 kg 271x5x4cm 20/40 = 5,9 kg 271x8x5cm 40 = 7,8 kg 271x7x5cm 50 = 10,2 kg 271x8x7cm		
Куток кольоровий оздоблювальний Уголок цветной отделочный Kałownik wykończeniowy w kolorze Color corner bead	Довжина 2,7м/ Длина 2,7м/ Długość 2,7м/ Length 2,7m Розміри в мм/ Размеры в мм/ Rozmiary w mm/ Sizes in mm: 10x10 x0,7 15x15 x0,7 10x20 x0,7 20x20 x0,7 30x30 x0,9		Кількість у пачці/ Количество в связке/ Ilość w wiązce/ Quantity in a pack: 25. 10 = 1,55kg 271x4x1,5cm 15 = 2,45kg 271x4x2cm, 10/20 = 2,45kg 271x4,5x2,5cm 20 = 3,10kg 271x4,5x3,5cm 30 = 5,50kg 271x5x4cm Збірне пакування: 10 — по 10 пачок, 15 та 20 — по 5 пачок/ Сборная упаковка: 10 — по 10 пачек, 15 и 20 — по 5 пачек/ Опакованіе збірне: 10 – по 10 віязек, 15 oraz 20 – по 5 віязек Gross packaging: 10 – by 10 packs, 15 and 20 – by 5 packs 10 = 15,8kg 15, 10/20 = 12,1kg 20 = 15,5kg	вільха/ольха/olcha/ alder дуб/дуб/dąb/ oak горіх/орех/orzech/nut-tree махогон/махогон/mahoń/mahogany бук/бук/buk/ beech вишня/вишня/wiśnia/cherry венге/венге/wenge/wenge пробка/пробка/korek/cork	Оздоблювання приміщень Отделка помещений Wykończenie wewnętrzne Internal finishing
Штапик оздоблювальний Штапик отделочный Ćwiercwałek Quadrant moulding	Довжина 2,5м/ Длина 2,5м/ Długość 2,5м/ Length 2,5m Розміри в мм/ Размеры в мм/ Rozmiary w mm/ Sizes in mm: 14x14 10x10		Кількість у пачці/ Количество в связке/ Ilość w wiązce/ Quantity in a pack: 20. (50m) 14x14: 3,5kg 252x6x8cm 10x10: 3,3kg 252x5x6,5cm	білий/ белый/ biały/white, вільха/ольха/olcha / alder дуб/дуб/dąb/ oak горіх/орех/orzech/nut-tree махогон/махогон/mahoń/mahogany бук/бук/buk/ beech вишня/вишня/wiśnia/cherry венге/венге/wenge/wenge пробка/пробка/korek/cork	Оздоблювання приміщень Отделка помещений Wykończenie wewnętrzne Internal finishing

<p>Лиштва до дверей Наличник дверной Opaska drzwiowa Door casing</p>	<p>Довжина 2,2м/ Длинна 2,2м/ Długość 2,2m/ Length 2,2m</p> 		<p>Кількість у пачці/ Количество в связке/ Ilość w wiązce/ Quantity in a pack: 10.</p> <p>3,90kg</p>	<p>білий белый biały white</p>	<p>Оздоблювання дверей Отделка дверей Wykończenie drzwi Door framing</p>
--	---	---	--	--	--

Відділ збуту: Україна, м. Дніпро, тел. +38050 481 70 20

Отдел сбыта: Украина, г. Днипро, тел. +38050 481 70 20

Importer do Unii: REFIMEX sp. z o.o. z siedzibą w Lublińcu, tel. +48 600 510 015

Sales department: Ukraine, Dnipro, tel. +38050 481 70 20